



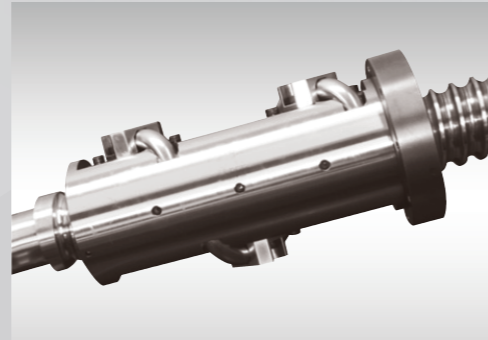
# 고하중 볼스크류 안내

HIGH LOAD BALL SCREW

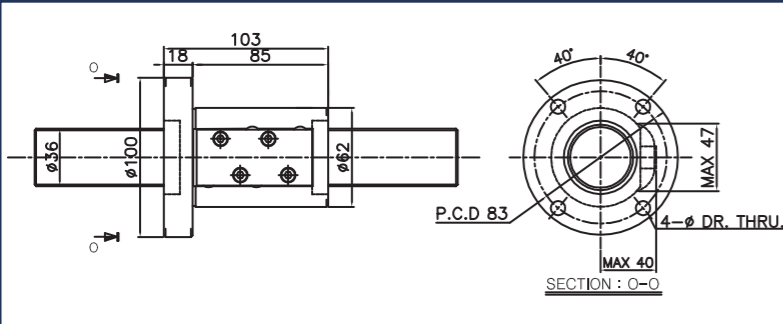
# 고하중 볼스크류

## 1) HLFER형 (고하중 튜브 리테이너 너트)

고부하 용량에 대응하기 위해 특별 부품을 적용한 튜브식 볼스크류 이며 리테이너를 사용하여 회전 특성 및 장수명을 기대 할 수 있다. 순환부품 튜브가 돌출이 되어 있는 것이 특징이다.

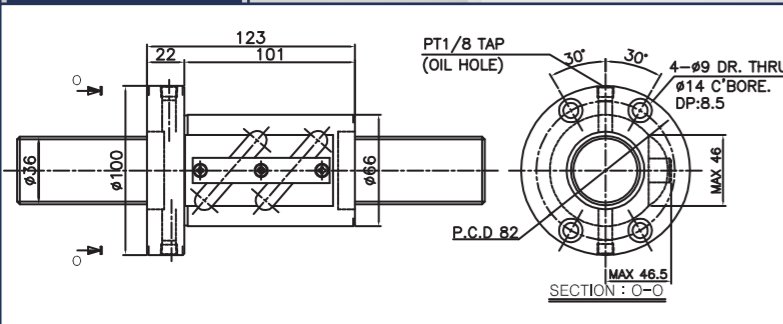


### HLFR3610



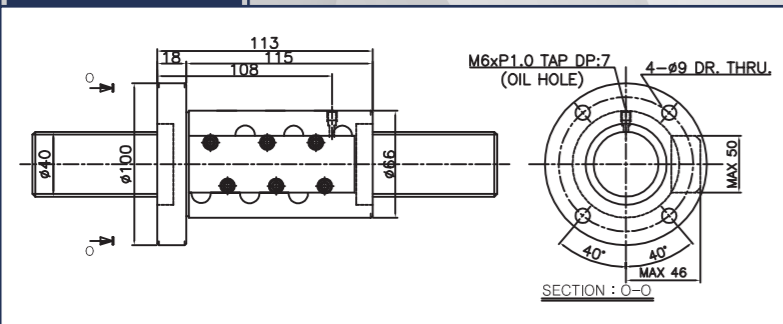
회 로 수	2.5X2 (5R)	L E A D	10
기본동정격하중 Ca	7841 kgf	SHAFT DIA	36
기본정정격하중 Ca0	19476 kgf	B C D	37
예 압 하 중	- kgf	BCD LEAD ANGLE	4° 55' 01"
예압 TORQUE	- kgf·cm	STEEL BALL DIA	ø 6.35
BACK LASH	MAX0.02 mm	출 수 방 향	1줄 RIGHT

### HLFR3612



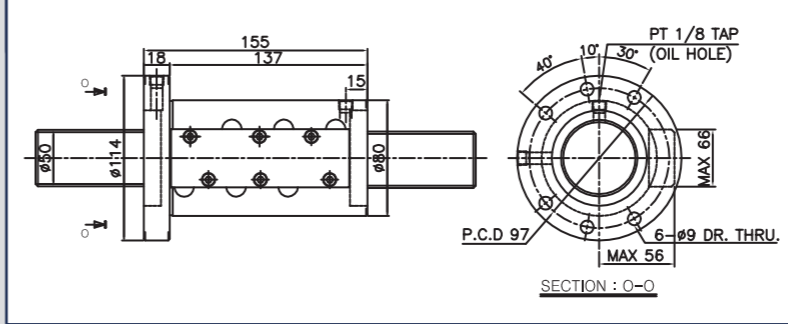
회 로 수	2.5X2 (5R)	L E A D	12
기본동정격하중 Ca	8910 kgf	SHAFT DIA	36
기본정정격하중 Ca0	21797 kgf	B C D	37.5
예 압 하 중	- kgf	BCD LEAD ANGLE	5° 48' 57"
예압 TORQUE	- kgf·cm	STEEL BALL DIA	ø 7.938
BACK LASH	MAX0.02 mm	출 수 방 향	1줄 RIGHT

### HLFR4010



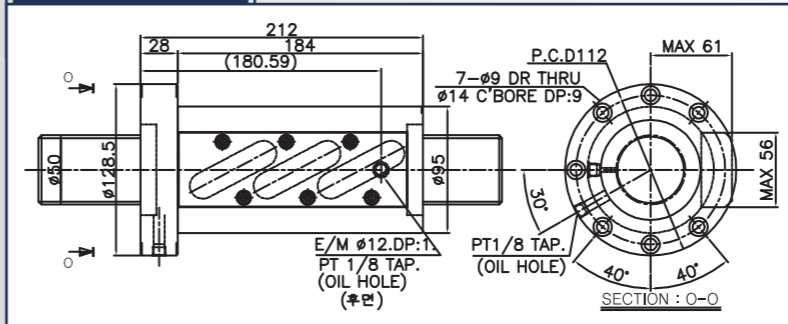
회 로 수	2.5X3 (7.5R)	L E A D	10
기본동정격하중 Ca	12300 kgf	SHAFT DIA	40
기본정정격하중 Ca0	35200 kgf	B C D	41.5
예 압 하 중	- kgf	BCD LEAD ANGLE	4° 23' 9"
예압 TORQUE	- kgf·cm	STEEL BALL DIA	ø 7.144
BACK LASH	MAX0.05 mm	출 수 방 향	1줄 RIGHT

### HLFR5012



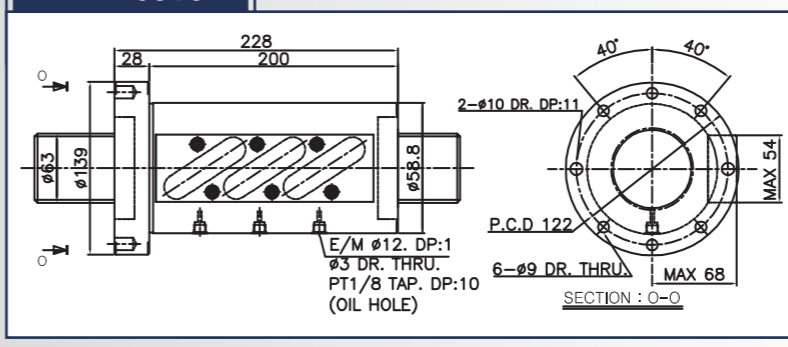
회 로 수	2.5X3 (7.5R)	L E A D	12
기본동정격하중 Ca	17300 kgf	SHAFT DIA	50
기본정정격하중 Ca0	61890 kgf	B C D	52
예 압 하 중	- kgf	BCD LEAD ANGLE	4° 12' 4"
예압 TORQUE	- kgf·cm	STEEL BALL DIA	ø 9.525
BACK LASH	MAX0.05 mm	출 수 방 향	1줄 RIGHT

### HLFR5016



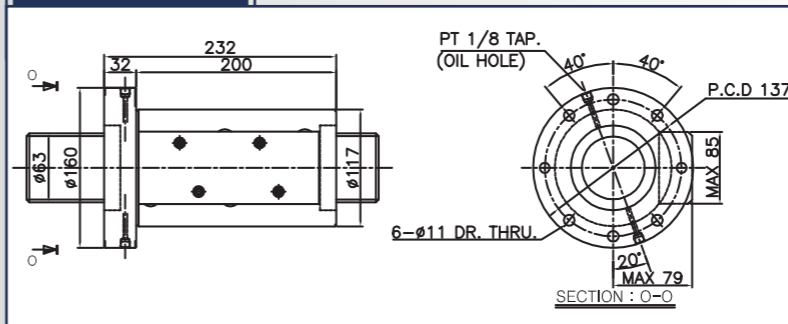
회 로 수	2.5X3 (7.5R)	L E A D	16
기본동정격하중 Ca	29053 kgf	SHAFT DIA	50
기본정정격하중 Ca0	99025 kgf	B C D	53
예 압 하 중	- kgf	BCD LEAD ANGLE	5° 35' 37"
예압 TORQUE	- kgf·cm	STEEL BALL DIA	ø 12.7
BACK LASH	MAX0.02 mm	출 수 방 향	1줄 RIGHT

### HLFR6316



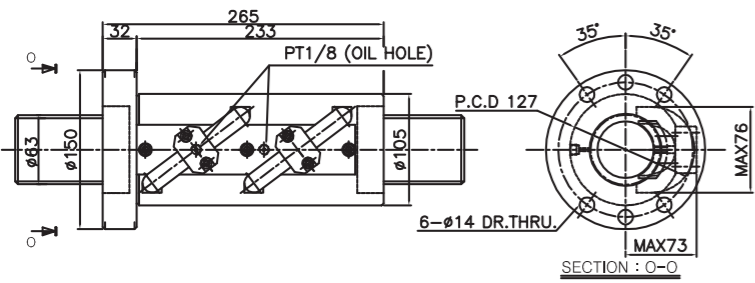
회 로 수	2.5X3 (7.5R)	L E A D	16
기본동정격하중 Ca	33429 kgf	SHAFT DIA	63
기본정정격하중 Ca0	125685 kgf	B C D	66
예 압 하 중	- kgf	BCD LEAD ANGLE	4° 24' 45"
예압 TORQUE	- kgf·cm	STEEL BALL DIA	ø 12.7
BACK LASH	MAX0.05 mm	출 수 방 향	1줄 RIGHT

### HLFR6320



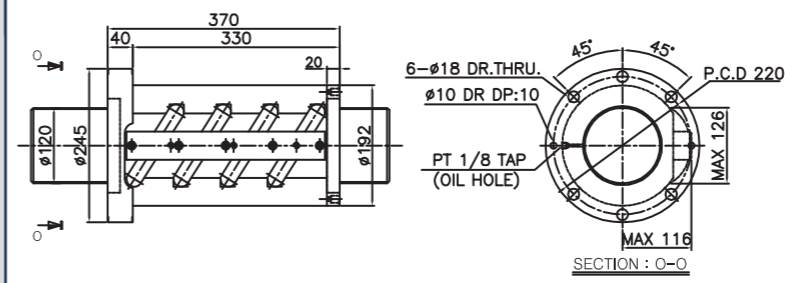
회 로 수	3.5X2 (7R)	L E A D	20
기본동정격하중 Ca	43624 kgf	SHAFT DIA	63
기본정정격하중 Ca0	155917 kgf	B C D	65.5
예 압 하 중	- kgf	BCD LEAD ANGLE	5° 33' 04"
예압 TORQUE	- kgf·cm	STEEL BALL DIA	ø 15.875
BACK LASH	MAX0.05 mm	출 수 방 향	1줄 RIGHT

**HLFR6332**



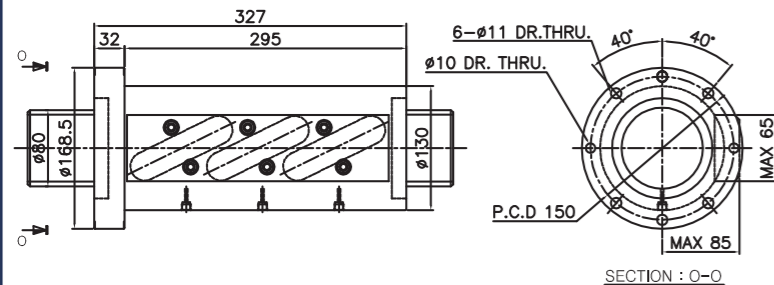
회 로 수	2.5X2 (5R)	L E A D	32
기본동정격하중 Ca	23200 kgf	SHAFT DIA	63
기본정정격하중 Cao	68520 kgf	B C D	65
예 압 하 중	- kgf	BCD LEAD ANGLE	8° 54' 22"
예압 TORQUE	- kgf·cm	STEEL BALL DIA	ø 12.7
BACK LASH	MAX0.02 mm	출 수 방 향	1줄 RIGHT

**HLFR12025**



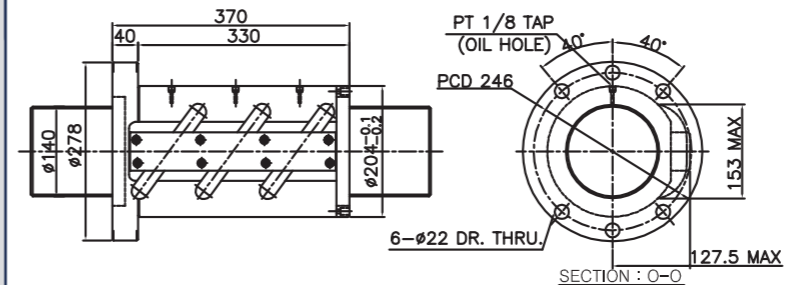
회 로 수	2.5X4 (10R)	L E A D	25
기본동정격하중 Ca	106244 kgf	SHAFT DIA	120
기본정정격하중 Cao	468465 kgf	B C D	123
예 압 하 중	- kgf	BCD LEAD ANGLE	3° 42' 06"
예압 TORQUE	- kgf·cm	STEEL BALL DIA	ø 19.05
BACK LASH	MAX0.05 mm	출 수 방 향	1줄 RIGHT

**HLFR8020**



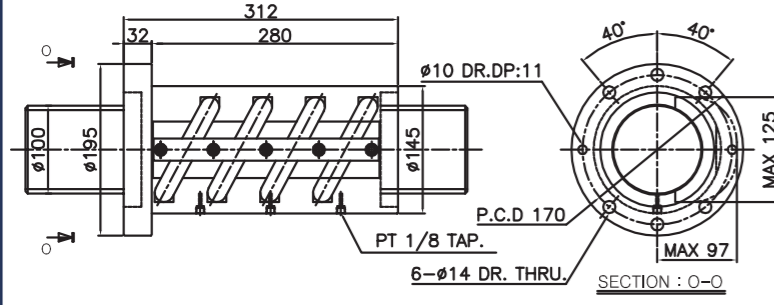
회 로 수	3.5X3 (10.5R)	L E A D	20
기본동정격하중 Ca	72328 kgf	SHAFT DIA	80
기본정정격하중 Cao	274937 kgf	B C D	82.5
예 압 하 중	- kgf	BCD LEAD ANGLE	4° 24' 45"
예압 TORQUE	- kgf·cm	STEEL BALL DIA	ø 15.875
BACK LASH	MAX0.05 mm	출 수 방 향	1줄 RIGHT

**HLFR14025**



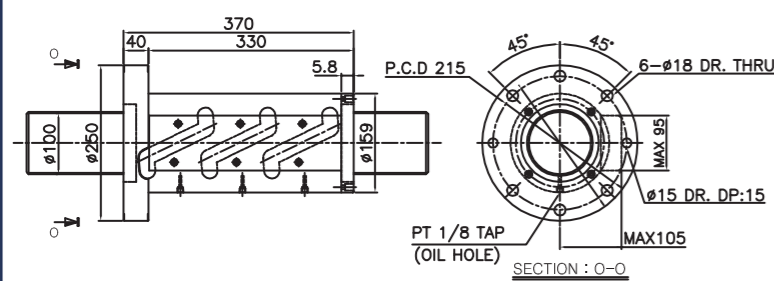
회 로 수	3.5X3 (10.5R)	L E A D	25
기본동정격하중 Ca	133166 kgf	SHAFT DIA	140
기본정정격하중 Cao	476558 kgf	B C D	143
예 압 하 중	- kgf	BCD LEAD ANGLE	3° 11' 06"
예압 TORQUE	- kgf·cm	STEEL BALL DIA	ø 19.05
BACK LASH	MAX0.05 mm	출 수 방 향	1줄 RIGHT

**HLFR10020**



회 로 수	2.5X4 (10R)	L E A D	20
기본동정격하중 Ca	76521 kgf	SHAFT DIA	100
기본정정격하중 Cao	325323 kgf	B C D	102.5
예 압 하 중	- kgf	BCD LEAD ANGLE	3° 33' 14"
예압 TORQUE	- kgf·cm	STEEL BALL DIA	ø 15.875
BACK LASH	MAX0.05 mm	출 수 방 향	1줄 RIGHT

**HLFR10025**



회 로 수	3.5X3 (10.5R)	L E A D	25
기본동정격하중 Ca	102537 kgf	SHAFT DIA	100
기본정정격하중 Cao	411906 kgf	B C D	103
예 압 하 중	- kgf	BCD LEAD ANGLE	4° 25' 4"
예압 TORQUE	- kgf·cm	STEEL BALL DIA	ø 19.05
BACK LASH	MAX0.05 mm	출 수 방 향	1줄 RIGHT

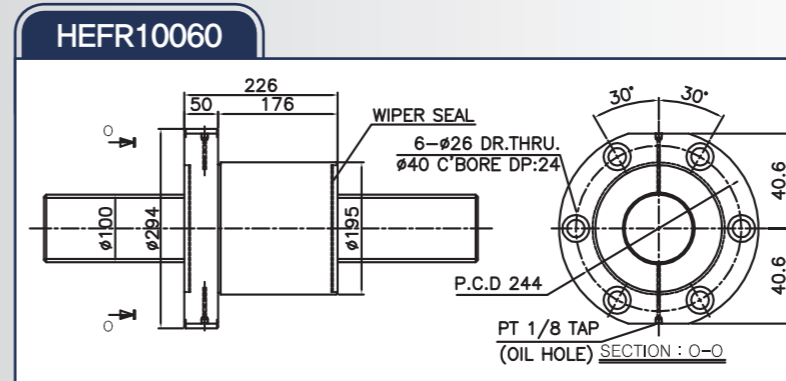
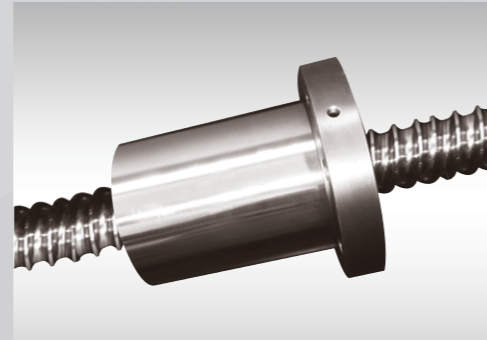


HIGH LOAD BALL SCREW

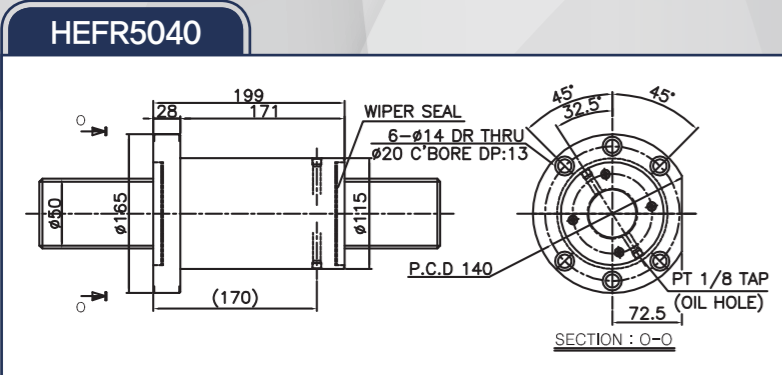
# 고하중 볼스크류

## 1) HEFR형 (고하중 엔드캡 리테이너 너트)

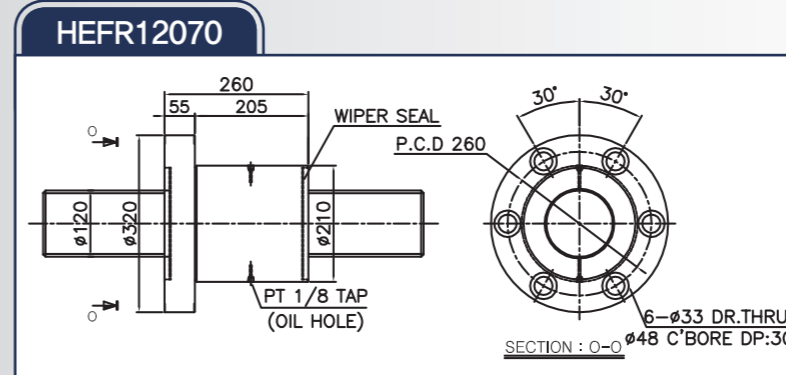
고부하 용량에 대응하기 위해 특별 부품을 적용한 엔드캡식 볼스크류 이며 리테이너를 사용하여 회전 특성 및 장수명을 기대 할 수 있다. 순환부품 엔드캡 돌출이 없는 것이 특징이다.



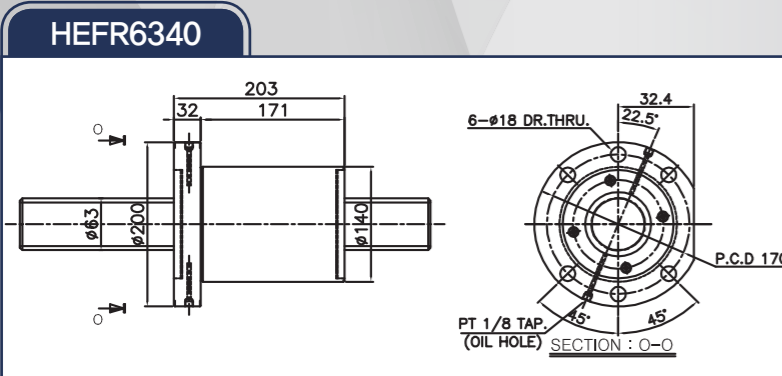
회 로 수	2.75X2 (5.5R)	L E A D	60
기본동정격하중 Ca	50346 kgf	SHAFT DIA	100
기본정정격하중 Cao	215760 kgf	B C D	103
예 압 하 중	- kgf	BCD LEAD ANGLE	10° 36' 16"
예압 TORQUE	- kgf·cm	STEEL BALL DIA	$\phi 19.05$
BACK LASH	MAX0.05 mm	줄 수 방 향	2줄 RIGHT



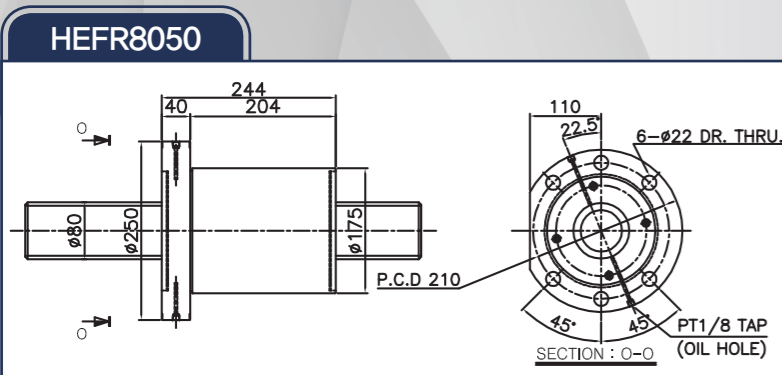
회 로 수	3.75X2 (7.5R)	L E A D	40
기본동정격하중 Ca	29053 kgf	SHAFT DIA	50
기본정정격하중 Cao	99025 kgf	B C D	53
예 압 하 중	- kgf	BCD LEAD ANGLE	13° 30' 30"
예압 TORQUE	- kgf·cm	STEEL BALL DIA	$\phi 12.7$
BACK LASH	MAX0.05 mm	줄 수 방 향	2줄 RIGHT



회 로 수	2.75X2 (5.5R)	L E A D	70
기본동정격하중 Ca	55043 kgf	SHAFT DIA	120
기본정정격하중 Cao	257655 kgf	B C D	123
예 압 하 중	- kgf	BCD LEAD ANGLE	10° 16' 4"
예압 TORQUE	- kgf·cm	STEEL BALL DIA	$\phi 19.05$
BACK LASH	MAX0.05 mm	줄 수 방 향	2줄 RIGHT

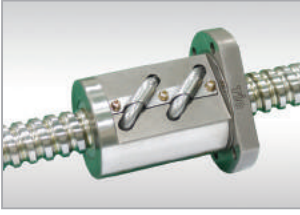


회 로 수	3.75X2 (7.5R)	L E A D	40
기본동정격하중 Ca	43624 kgf	SHAFT DIA	63
기본정정격하중 Cao	155917 kgf	B C D	65.5
예 압 하 중	- kgf	BCD LEAD ANGLE	11° 0' 47"
예압 TORQUE	- kgf·cm	STEEL BALL DIA	$\phi 15.875$
BACK LASH	MAX0.05 mm	줄 수 방 향	2줄 RIGHT



회 로 수	3.75X2 (7.5R)	L E A D	50
기본동정격하중 Ca	62678 kgf	SHAFT DIA	80
기본정정격하중 Cao	237089 kgf	B C D	83
예 압 하 중	- kgf	BCD LEAD ANGLE	10° 51' 17"
예압 TORQUE	- kgf·cm	STEEL BALL DIA	$\phi 19.05$
BACK LASH	MAX0.05 mm	줄 수 방 향	2줄 RIGHT

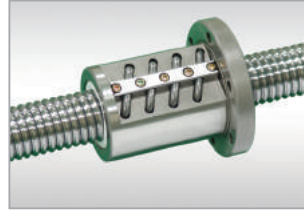
**T 시리즈 튜브식**



TSF형 (무예압)  
튜브식 한쪽플랜지 싱글너트



TFN형  
튜브식 한쪽플랜지 더블너트



TFP형 (인테그럴 예압)  
튜브식 한쪽플랜지 싱글너트



YTF형 (오버사이즈 볼 예압)  
튜브식 한쪽플랜지 싱글너트

**D 시리즈 디플렉타식**

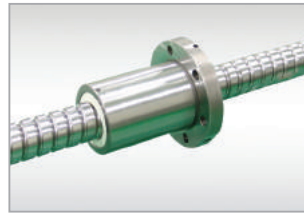


DSF형 (무예압)  
디플렉타식 한쪽플랜지 싱글너트

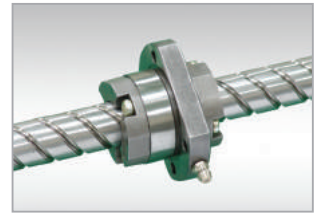


DFN형  
디플렉타식 한쪽플랜지 더블너트

**E 시리즈 Endcap식**

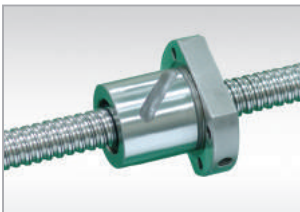


YEF형 (오버사이즈 볼 예압)  
엔드캡식 플랜지 싱글너트

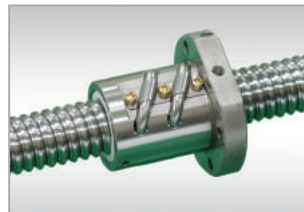


H-ESF형 (무예압)  
엔드캡식 플랜지 싱글너트

**R 시리즈 전조식**

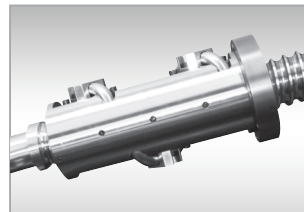


TBSF형 (무예압)  
튜브 내장형 플랜지너트

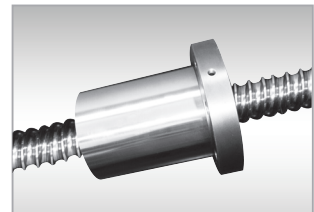


TNSF형 (인테그럴예압)  
외경 소형 플랜지너트

**H 시리즈 튜브, Endcap식**



HLFR형  
고하중 튜브 리테이너



HLFR형  
고하중 엔드캡 리테이너

**tic** 티아이씨주식회사  
TONGIL INDUSTRIES CO.,LTD.

본사  
경남 창원시 성산구 공단로 271번길 11(웅남동)  
TEL\_055)213-7300 FAX\_055)281-1180

볼스크류영업  
TEL\_055)213-7581 FAX\_055)281-2203

볼스크류 대리점  
(주)영진비엔에스  
경북 경주시 산업로 4360-8(용강동)  
TEL\_054)771-6717~8 FAX\_054)771-6719

(주)에스엘티코퍼레이션  
경기도 안산시 상록구 원담골 1길 23-10(수암동)  
TEL\_031)485-1353~4 FAX\_031)485-1359

엘엠코리아(주)  
서울특별시 금천구 범안로 1130(디지털 엠파이어 빌딩 509호)  
TEL\_070)7017-0841 FAX\_02)6442-0815

