

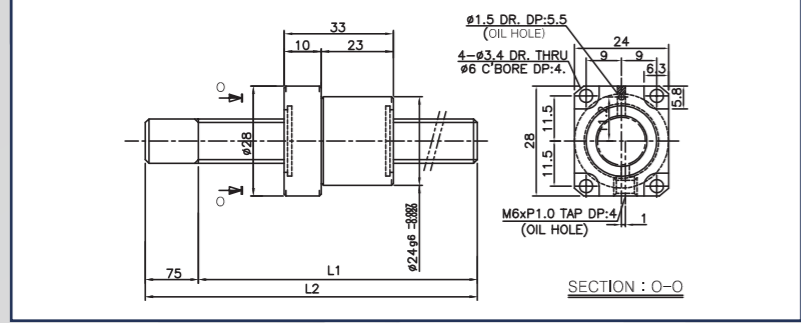


미니어처 볼스크류 안내

MINIATURE BALL SCREW

미니어처 볼스크류

ESF1205

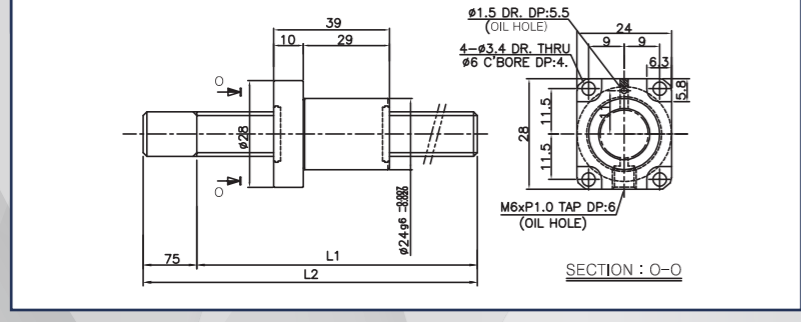


볼스크류 사양	
축경 / 리드(mm)	12 / 5
볼경 / BCD(mm)	2 / 12.2
회로수 / 순환방식	4 / 엔드캡
나사방향 / 줄수	좌측, 우측 / 1줄
동정격하중 Ca	3,610(N) 368(kgf)
정정격하중 Cao	7,308(N) 745(kgf)

호칭번호	스트로크	나사축 길이	
		L1	L2
ESF1205-R225-300	180	225	300
ESF1205-R375-450	330	375	450
ESF1205-R525-600	480	525	600

업체명	NUT사양		
	외경	길이	P.C.D
TIC	24	24	
T사	30	40	40
N사	30	40	40
H사	30	29.5	40
이사	30	40	40
K사	30	44	40

ESF1210

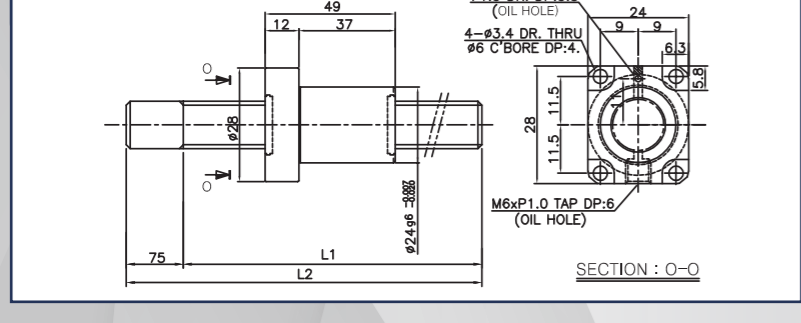


볼스크류 사양	
축경 / 리드(mm)	12 / 10
볼경 / BCD(mm)	2 / 12.2
회로수 / 순환방식	3 / 엔드캡
나사방향 / 줄수	좌측, 우측 / 1줄
동정격하중 Ca	3,610(N) 368(kgf)
정정격하중 Cao	7,308(N) 745(kgf)

호칭번호	스트로크	나사축 길이	
		L1	L2
ESF1210-R225-300	170	225	300
ESF1210-R375-450	320	375	450
ESF1210-R525-600	470	525	600

업체명	NUT사양		
	외경	길이	P.C.D
TIC	24	39	
T사			
N사	24	43	34
H사	30	44.5	40
이사	30	50	40
K사	30	49	41

ESF1220

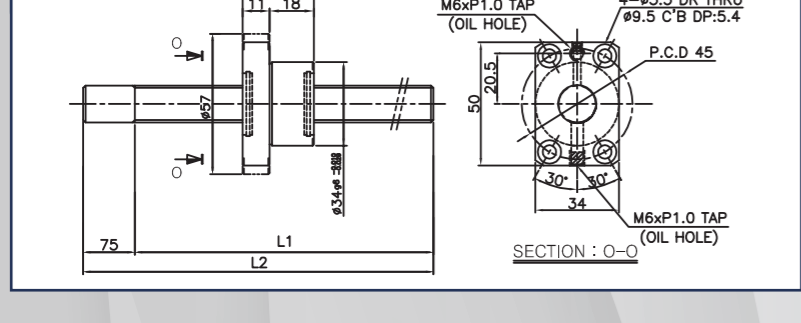


볼스크류 사양	
축경 / 리드(mm)	12 / 20
볼경 / BCD(mm)	2 / 12.2
회로수 / 순환방식	2 / 엔드캡
나사방향 / 줄수	우측 / 1줄
동정격하중 Ca	2,390(N) 244(kgf)
정정격하중 Cao	3,850(N) 392(kgf)

호칭번호	스트로크	나사축 길이	
		L1	L2
ESF1220-R225-300	170	225	300
ESF1220-R375-450	310	375	450
ESF1220-R525-600	470	525	600

업체명	NUT사양		
	외경	길이	P.C.D
TIC	24	49	
T사			
N사	24	50	34
H사	30	52	40
이사	30	62	40
K사	30	49	41

ESF1505



볼스크류 사양	
축경 / 리드(mm)	15 / 5
볼경 / BCD(mm)	3.175 / 15.5
회로수 / 순환방식	3 / 엔드캡
나사방향 / 줄수	좌측, 우측 / 1줄
동정격하중 Ca	7,318(N) 746(kgf)
정정격하중 Cao	14,587(N) 1,487(kgf)

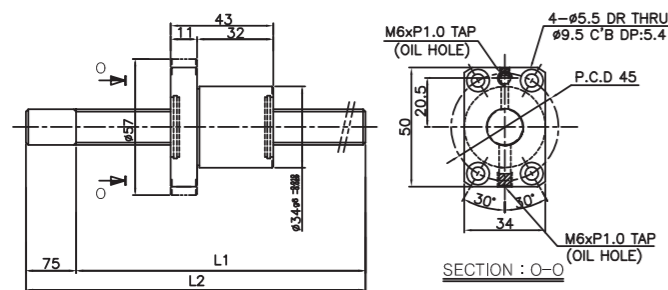
호칭번호	스트로크	나사축 길이	
		L1	L2
ESF1505-R425-500	380	425	500
ESF1505-R675-750	630	675	750
ESF1505-R1025-1100	980	1025	1100
ESF1505-R1225-1300	1180	1225	1300
ESF1505-R1425-1500	1380	1425	1500

업체명	NUT사양		
	외경	길이	P.C.D
TIC	34	29	45
T사			
N사	28	30	39
H사	34	31	45
이사	34	41	45
K사	34	44	45

MINIATURE BALL SCREW

미니어처 볼스크류

ESF1510

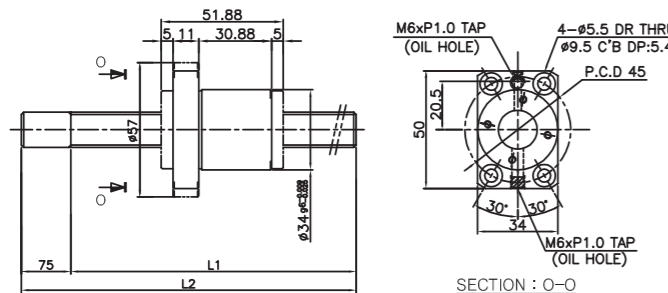


볼스크류 사양		
축경 / 리드(mm)	15 / 10	
볼경 / BCD(mm)	3,175 / 15.5	
회로수 / 순환방식	3 / 엔드캡	
나사방향 / 줄수	좌측, 우측 / 1줄	
동정격하중 Ca	7,318(N)	746(kgf)
정정격하중 Cao	14,587(N)	1,487(kgf)

호칭번호	스트로크	나사축 길이	
		L1	L2
ESF1510-R425-500	380	425	500
ESF1510-R675-750	630	675	750
ESF1510-R1025-1100	980	1025	1100
ESF1510-R1225-1300	1180	1225	1300
ESF1510-R1425-1500	1380	1425	1500

업체명	NUT사양		
	외경	길이	P.C.D
TIC	34	43	45
T사	34	44	45
N사	34	51	45
H사	34	46	45
I사	34	51	45
K사	34	52	45

HESF1520

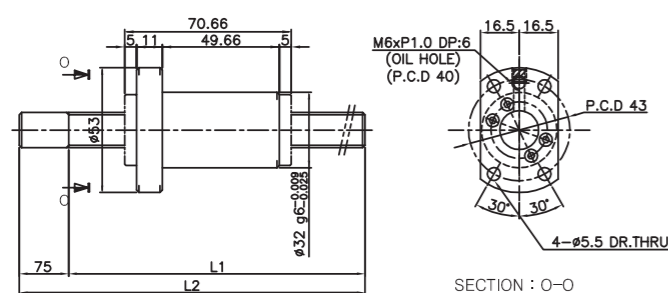


볼스크류 사양		
축경 / 리드(mm)	15 / 20	
볼경 / BCD(mm)	3,175 / 15.75	
회로수 / 순환방식	2 / 엔드캡	
나사방향 / 줄수	우측 / 1줄	
동정격하중 Ca	4,905(N)	500(kgf)
정정격하중 Cao	9,221(N)	940(kgf)

호칭번호	스트로크	나사축 길이	
		L1	L2
HESF1520-R425-500	380	425	500
HESF1520-R675-750	630	675	750
HESF1520-R1025-1100	980	1025	1100
HESF1520-R1225-1300	1180	1225	1300
HESF1520-R1425-1500	1380	1425	1500

업체명	NUT사양		
	외경	길이	P.C.D
TIC	34	52	45
T사	32	45	45
N사	34	45	45
H사	34	52.5	45
I사	34	62	45
K사	34	62	45

ESF1530

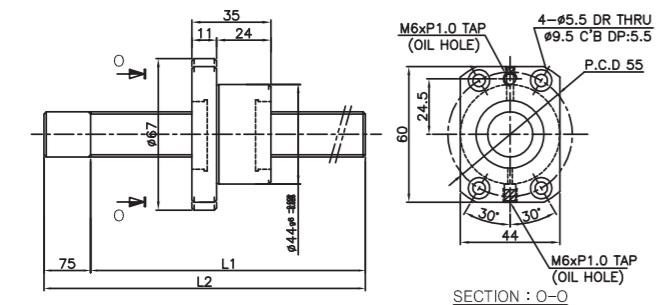


볼스크류 사양		
축경 / 리드(mm)	15 / 30	
볼경 / BCD(mm)	3,175 / 15.75	
회로수 / 순환방식	2 / 엔드캡	
나사방향 / 줄수	우측 / 1줄	
동정격하중 Ca	4,905(N)	500(kgf)
정정격하중 Cao	9,221(N)	940(kgf)

호칭번호	스트로크	나사축 길이	
		L1	L2
ESF1530-R425-500	380	425	500
ESF1530-R675-750	630	675	750
ESF1530-R1025-1100	980	1025	1100
ESF1530-R1225-1300	1180	1225	1300
ESF1530-R1425-1500	1380	1425	1500

업체명	NUT사양		
	외경	길이	P.C.D
TIC	32	71	43
T사			
N사	32	71	45
H사	32	70	43
I사	32	70	43
K사			

ESF2005



볼스크류 사양		
축경 / 리드(mm)	20 / 5	
볼경 / BCD(mm)	3,175 / 20.5	
회로수 / 순환방식	3 / 엔드캡	
나사방향 / 줄수	우측 / 1줄	
동정격하중 Ca	8,534(N)	870(kgf)
정정격하중 Cao	19,502(N)	1,988(kgf)

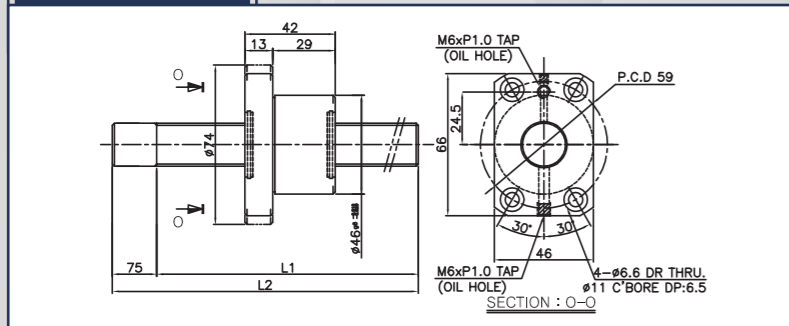
호칭번호	스트로크	나사축 길이	
		L1	L2
ESF2005-R525-600	380	525	600
ESF2005-R725-800	630	725	800
ESF2005-R925-1000	980	925	1000
ESF2005-R1225-1300	1180	1225	1300
ESF2005-R1425-1500	1380	1425	1500

업체명	NUT사양		
	외경	길이	P.C.D
TIC	44	35	55
T사	34	46	46
N사	36	31	46
H사	44	31.5	55
I사	44	41	55
K사	40	48	53

MINIATURE BALL SCREW

미니어처 볼스크류

ESF2010

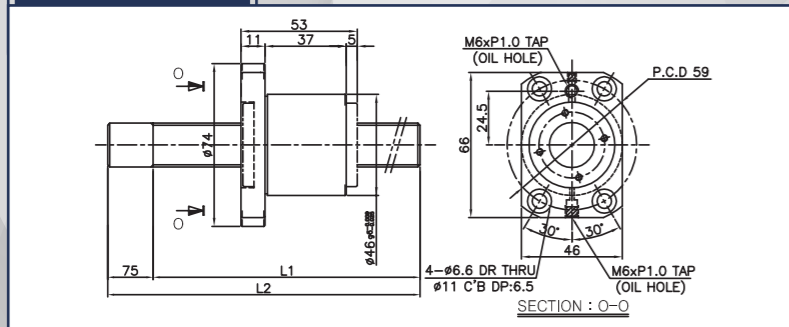


볼스크류 사양		
축경 / 리드(mm)	20 / 10	
볼경 / BCD(mm)	3.175 / 20.5	
회로수 / 순환방식	3 / 엔드캡	
나사방향 / 줄수	좌측, 우측 / 1줄	
동정격하중 Ca	8,534(N)	870(kgf)
정정격하중 Cao	19,502(N)	1,988(kgf)

호칭번호	스트로크	나사축 길이	
		L1	L2
ESF2010-R525-600	480	525	600
ESF2010-R725-800	680	725	800
ESF2010-R925-1000	880	925	1000
ESF2010-R1225-1300	1180	1225	1300
ESF2010-R1425-1500	1380	1425	1500

업체명	NUT사양		
	외경	길이	P.C.D
TIC	46	42	59
T사	46	54	59
N사	46	54	59
H사	46	46	59
이사	46	54	59
K사	46	65	59

HESF2020

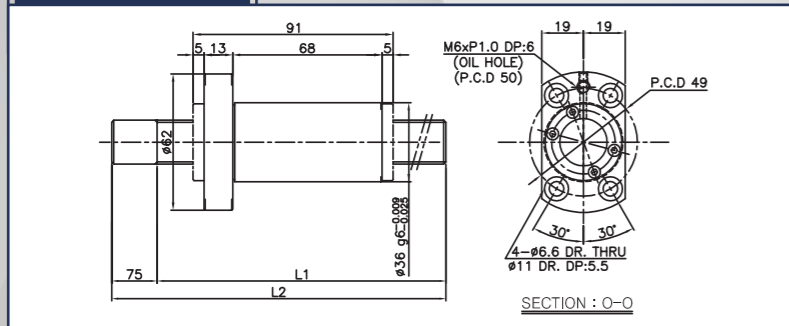


볼스크류 사양		
축경 / 리드(mm)	20 / 20	
볼경 / BCD(mm)	3.5 / 20.5	
회로수 / 순환방식	2 / 엔드캡	
나사방향 / 줄수	우측 / 1줄	
동정격하중 Ca	6,582(N)	671(kgf)
정정격하중 Cao	13,675(N)	1,394(kgf)

호칭번호	스트로크	나사축 길이	
		L1	L2
HESF2020-R525-600	480	525	600
HESF2020-R925-1000	880	925	1000
HESF2020-R1425-1500	1380	1425	1500
HESF2020-R1725-1800	1680	1725	1800
HESF2020-R1925-2000	1880	1925	2000

업체명	NUT사양		
	외경	길이	P.C.D
TIC	46	53	59
T사	39	52	59
N사	39	46	50
H사	46	55	59
이사	46	70	59
K사	39	47	50

HESF2040

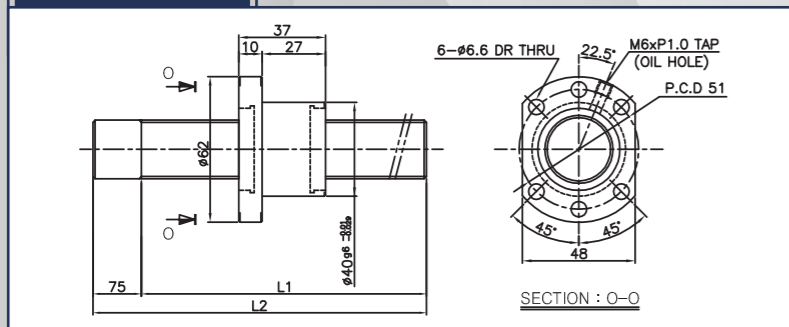


볼스크류 사양		
축경 / 리드(mm)	20 / 40	
볼경 / BCD(mm)	3.5 / 20.5	
회로수 / 순환방식	2 / 엔드캡	
나사방향 / 줄수	우측 / 1줄	
동정격하중 Ca	6,428(N)	656(kgf)
정정격하중 Cao	13,406(N)	1,368(kgf)

호칭번호	스트로크	나사축 길이	
		L1	L2
HESF2040-R525-600	480	525	600
HESF2040-R925-1000	880	925	1000
HESF2040-R1425-1500	1380	1425	1500
HESF2040-R1725-1800	1680	1725	1800
HESF2040-R1925-2000	1880	1925	2000

업체명	NUT사양		
	외경	길이	P.C.D
TIC	36	91	49
T사			
N사	38	81	48
H사	36	91	49
이사	36	91	49
K사			

ESF2505



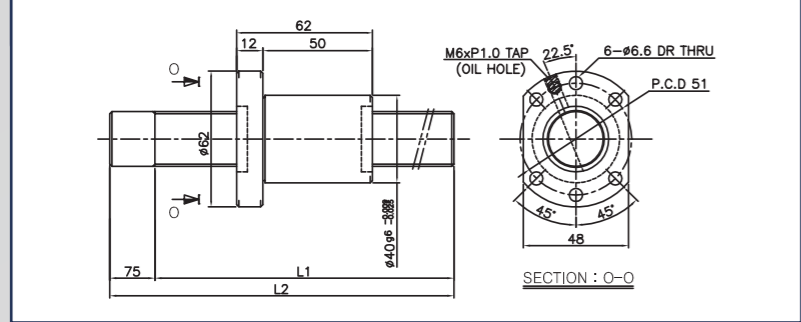
볼스크류 사양		
축경 / 리드(mm)	25 / 5	
볼경 / BCD(mm)	3.175 / 25.5	
회로수 / 순환방식	3 / 엔드캡	
나사방향 / 줄수	우측 / 1줄	
동정격하중 Ca	9,456(N)	964(kgf)
정정격하중 Cao	24,250(N)	2,472(kgf)

호칭번호	스트로크	나사축 길이	
		L1	L2
ESF2505-R525-600	380	525	600
ESF2505-R725-800	630	725	800
ESF2505-R925-1000	980	925	1000
ESF2505-R1225-1300	1180	1225	1300
ESF2505-R1425-1500	1380	1425	1500
ESF2505-R1925-2000	1880	1925	2000

업체명	NUT사양		
	외경	길이	P.C.D
TIC	40	37	51
T사	40	46	51
N사	40	32	51
H사	50	55	61
이사	50	55	61
K사	47	48	60

미니어처 볼스크류

ESF2510

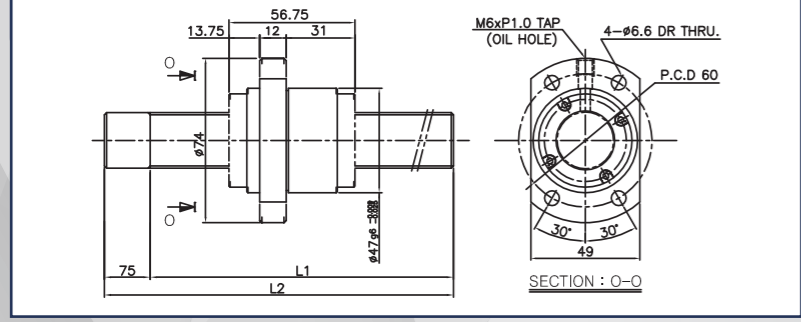


볼스크류 사양		
축경 / 리드(mm)	25 / 10	
볼경 / BCD(mm)	3,175 / 25.5	
회로수 / 순환방식	4 / 엔드캡	
나사방향 / 줄수	우측 / 1줄	
동정격하중 Ca	12,419(N)	1,266(kgf)
정정격하중 Cao	33,295(N)	3,394(kgf)

호칭번호	스트로크	나사축 길이	
		L1	L2
ESF2510-R525-600	380	525	600
ESF2510-R725-800	630	725	800
ESF2510-R925-1000	980	925	1000
ESF2510-R1225-1300	1180	1225	1300
ESF2510-R1425-1500	1380	1425	1500
ESF2510-R1925-2000	1880	1925	2000

업체명	NUT사양		
	외경	길이	P.C.D
TIC	40	62	51
T사	40	85	51
N사	40	56	51
H사			
I사			
K사	52	75	68

HESF2525



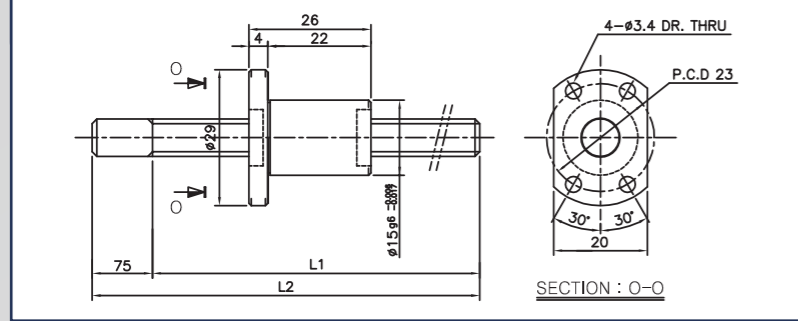
볼스크류 사양		
축경 / 리드(mm)	25 / 25	
볼경 / BCD(mm)	3.5 / 25.5	
회로수 / 순환방식	2 / 엔드캡	
나사방향 / 줄수	우측 / 1줄	
동정격하중 Ca	7,308(N)	745(kgf)
정정격하중 Cao	17,010(N)	1,734(kgf)

호칭번호	스트로크	나사축 길이	
		L1	L2
HESF2525-R525-600	380	525	600
HESF2525-R725-800	630	725	800
HESF2525-R925-1000	980	925	1000
HESF2525-R1225-1300	1180	1225	1300
HESF2525-R1425-1500	1380	1425	1500
HESF2525-R1925-2000	1880	1925	2000

업체명	NUT사양		
	외경	길이	P.C.D
TIC	47	57	60
T사	66	59	75
N사	47	55	60
H사	40	62	51
I사			
K사			

미니어처 볼스크류

DSF0802

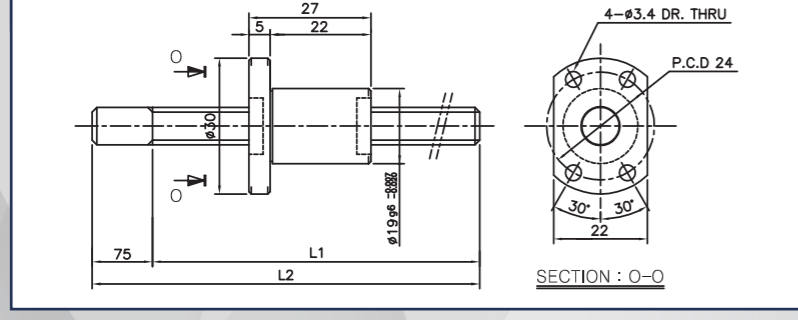


볼스크류 사양	
축경 / 리드(mm)	8/2
볼경 / BCD(mm)	1,588 / 8.5
회로수 / 순환방식	3 / 디플렉타
나사방향 / 줄수	우측 / 1줄
동정격하중 Ca	2,403(N) 245(kgf)
정정격하중 Cao	4,404(N) 449(kgf)

호칭번호	스트로크	나사축 길이	
		L1	L2
DSF0802-R145-220	100	145	200
DSF0802-R225-300	180	225	300
DSF0802-R325-400	280	325	400

업체명	NUT사양		
	외경	길이	P.C.D
TIC	15	26	23
T사	15	22	22
N사	16	26	23
H사	15	20.5	22
이사	20	25	30
K사	20	28	30

DSF1202

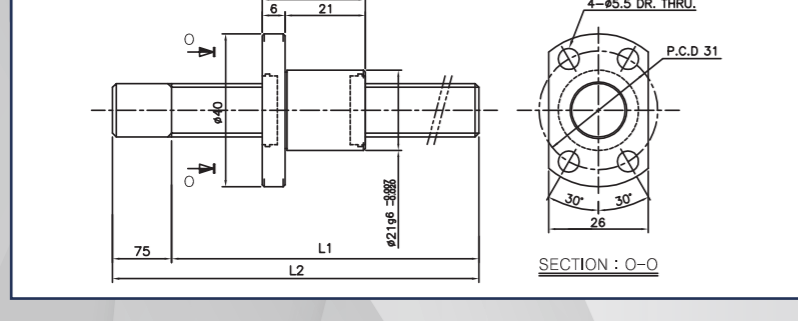


볼스크류 사양	
축경 / 리드(mm)	12/2
볼경 / BCD(mm)	1,588 / 12.5
회로수 / 순환방식	3 / 디플렉타
나사방향 / 줄수	우측 / 1줄
동정격하중 Ca	2,903(N) 296(kgf)
정정격하중 Cao	6,484(N) 661(kgf)

호칭번호	스트로크	나사축 길이	
		L1	L2
DSF1202-R145-220	100	145	200
DSF1202-R225-300	180	225	300
DSF1202-R325-400	280	325	400

업체명	NUT사양		
	외경	길이	P.C.D
TIC	19	27	24
T사	19	22	28
N사	20	28	29
H사	19	21.5	28
이사	/	/	/
K사	18	22	27

DSF1402

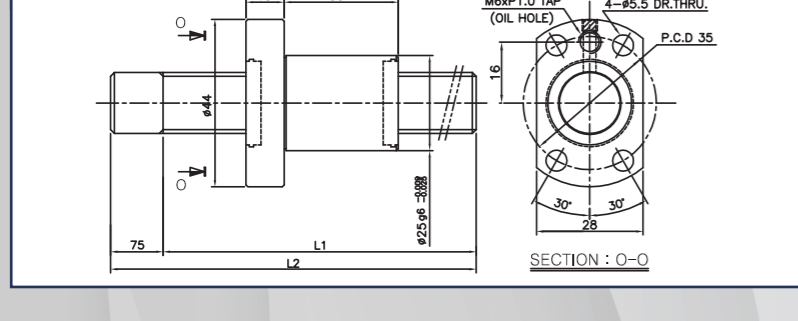


볼스크류 사양	
축경 / 리드(mm)	14 / 2
볼경 / BCD(mm)	1,588 / 14.5
회로수 / 순환방식	3 / 디플렉타
나사방향 / 줄수	우측 / 1줄
동정격하중 Ca	3,090(N) 315(kgf)
정정격하중 Cao	7,524(N) 767(kgf)

호칭번호	스트로크	나사축 길이	
		L1	L2
DSF1402-R145-220	100	145	200
DSF1402-R225-300	180	225	300
DSF1402-R325-400	280	325	400

업체명	NUT사양		
	외경	길이	P.C.D
TIC	21	27	31
T사	21	23	31
N사	22	29	32
H사	21	23	31
이사	26	30	37
K사	/	/	/

DSF1602

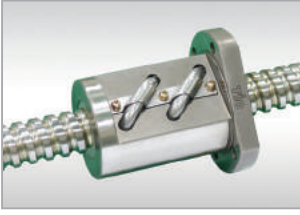


볼스크류 사양	
축경 / 리드(mm)	16 / 2
볼경 / BCD(mm)	1,588 / 16.5
회로수 / 순환방식	4 / 디플렉타
나사방향 / 줄수	우측 / 1줄
동정격하중 Ca	4,188(N) 427(kgf)
정정격하중 Cao	11,418(N) 1,164(kgf)

호칭번호	스트로크	나사축 길이	
		L1	L2
DSF1602-R225-300	180	225	300
DSF1602-R325-400	280	325	400
DSF1602-R425-500	380	425	500
DSF1602-R725-800	680	725	800
DSF1602-R925-1000	880	925	1000

업체명	NUT사양		
	외경	길이	P.C.D
TIC	25	40	35
T사	/	/	/
N사	25	40	35
H사	24	23	34
이사	30	30	41
K사	/	/	/

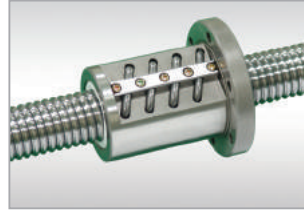
T 시리즈 튜브식



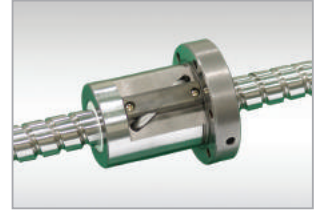
TSF형 (무예압)
튜브식 한쪽플랜지 싱글너트



TFN형
튜브식 한쪽플랜지 더블너트

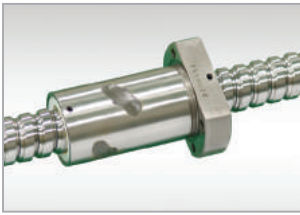


TFP형 (인테그럴 예압)
튜브식 한쪽플랜지 싱글너트



YTF형 (오버사이즈 볼 예압)
튜브식 한쪽플랜지 싱글너트

D 시리즈 디플렉타식

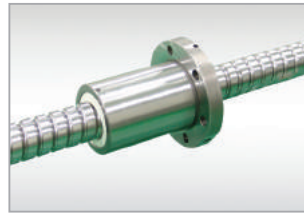


DSF형 (무예압)
디플렉타식 한쪽플랜지 싱글너트

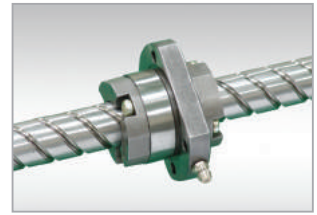


DFN형
디플렉타식 한쪽플랜지 더블너트

E 시리즈 Endcap식

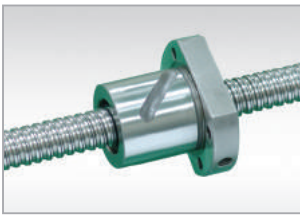


YEF형 (오버사이즈 볼 예압)
엔드캡식 플랜지 싱글너트

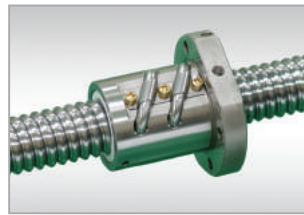


H-ESF형 (무예압)
엔드캡식 플랜지 싱글너트

R 시리즈 전조식

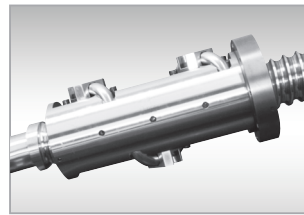


TBSF형 (무예압)
튜브 내장형 플랜지너트

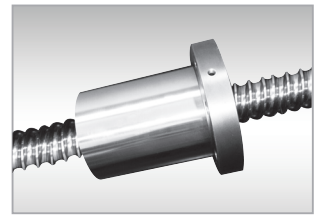


TNSF형 (인테그럴예압)
외경 소형 플랜지너트

H 시리즈 튜브, Endcap식



HLFR형
고하중 튜브 리테이너



HLFR형
고하중 엔드캡 리테이너

tic 티아이씨주식회사
TONGIL INDUSTRIES CO.,LTD.

본사
경남 창원시 성산구 공단로 271번길 11(웅남동)
TEL_055)213-7300 FAX_055)281-1180

볼스크류영업
TEL_055)213-7581 FAX_055)281-2203

볼스크류 대리점
(주)영진비엔에스
경북 경주시 산업로 4360-8(용강동)
TEL_054)771-6717~8 FAX_054)771-6719

(주)에스엘티코퍼레이션
경기도 안산시 상록구 원담골 1길 23-10(수암동)
TEL_031)485-1353~4 FAX_031)485-1359

엘엠코리아(주)
서울특별시 금천구 범안로 1130(디지털 엠파이어 빌딩 509호)
TEL_070)7017-0841 FAX_02)6442-0815

